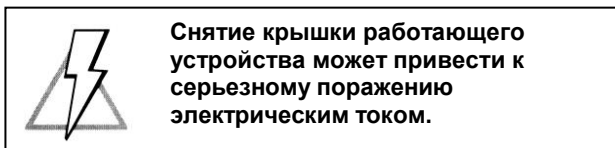



МЕРЫ ПРЕДОСТОРОЖНОСТИ





Данное абонентское устройство (STB) разработано в соответствии с международными стандартами безопасности. В любом случае, для безопасной работы с абонентским устройством необходимо соблюдать перечисленные ниже меры предосторожности.

Пожалуйста, примите следующие меры предосторожности для исключения риска поражения электрическим током.

-  Данное абонентское устройство работает от сети с напряжением от 100 до 240В, 50Гц. Для питания устройства используйте стандартную розетку. Источник постоянного тока не может быть использован для питания абонентского устройства. Помните, что поражение электрическим током от сети 220В может закончиться летальным исходом.
-  Перед включением абонентского устройства в сеть убедитесь, что все подключения выполнены правильно. Всегда отключайте питание абонентского устройства перед тем, как подключить или отключить какие-либо кабели.
-  Соблюдайте порядок подключения питания к абонентскому устройству. Сначала блок питания подключается к абонентскому устройству и только после этого блок питания включается в сеть 220В.

 Соблюдайте порядок отключения питания от абонентского устройства. Сначала блок питания должен быть отключен от сети 220В и только после этого блок питания отключается от абонентского устройства.

 Не пытайтесь самостоятельно ремонтировать или разбирать абонентское устройство. Попытки этого могут привести к серьезному поражению электрическим током.

 Недопустимо попадание влаги на корпус абонентского устройства. В этом случае отключите блок питания от сети 220В как можно скорее.

Правильно!

- V** Если внутрь корпуса абонентского устройства упал маленький предмет, не пытайтесь достать его самостоятельно - обратитесь за помощью к квалифицированному специалисту.
- V** Для того, чтобы избежать перегрева устройства, необходимо обеспечить достаточную вентиляцию. Не размещайте абонентское устройство рядом с батареями отопления или другими источниками тепла.

Неправильно!

- X** ...не подвергайте абонентское устройство воздействию прямых лучей солнца, высоких температур и высокой влажности.
- X** ...не размещайте посторонние предметы на корпусе устройства.
- X** ...не размещайте абонентское устройства на легковоспламеняющихся поверхностях (ковры, скатерти и т.д.)

КОМПЛЕКТ ПОСТАВКИ АБОНЕНТСКОГО УСТРОЙСТВА

В комплект поставки абонентского устройства входит:



Абонентское устройство
ADB3800W



Пульт ДУ



Блок питания



Руководство
пользователя



RCA кабель



Ethernet кабель



Элементы
питания

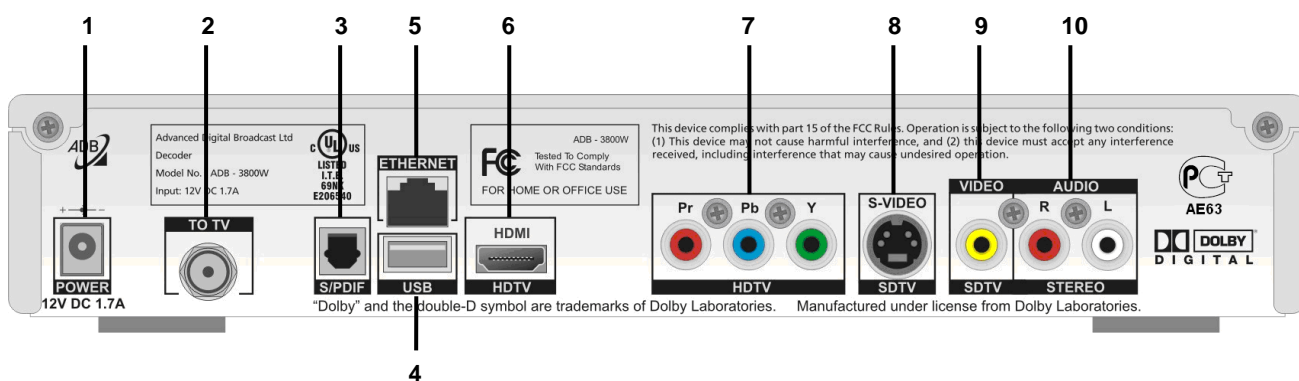
УХОД ЗА АБОНЕНТСКИМ УСТРОЙСТВОМ

Для ухода за абонентским устройством используйте сухую мягкую салфетку. В случае сильного загрязнения рекомендуется использовать салфетку, смоченную в мыльном растворе. После смачивания салфетку необходимо отжать. Попадание влаги внутрь устройства недопустимо! Не используйте спирт или иные растворители, эти вещества могут повредить поверхность устройства.

ОБНОВЛЕНИЕ ПРОГРАММНОГО ОБЕСПЕЧЕНИЯ

Обновление программного обеспечения абонентского устройства происходит автоматически. Для этого абонентское устройство необходимо перезагрузить. В случае если было выпущено программное обеспечение новой версии, абонентское устройство проинформирует пользователя о начале автоматического обновления ПО.

ЗАДНЯЯ ПАНЕЛЬ



- 1 – Разъем питания
- 2 – ТВ выход
- 3 – Цифровой оптический выход S/PDIF
- 4 – USB порт
- 5 – Ethernet порт

- 6 – HDMI (цифровой выход HD)
- 7 – Компонентный выход (аналоговый выход HD)
- 8 – Выход S-VIDEO
- 9 – Выход CVBS VIDEO
- 10 – Stereo выход RCA

ПОДКЛЮЧЕНИЕ АБОНЕНТСКОГО УСТРОЙСТВА

На рисунках ниже указаны необходимые подключения для начала работы с абонентским устройством.

Внимание!

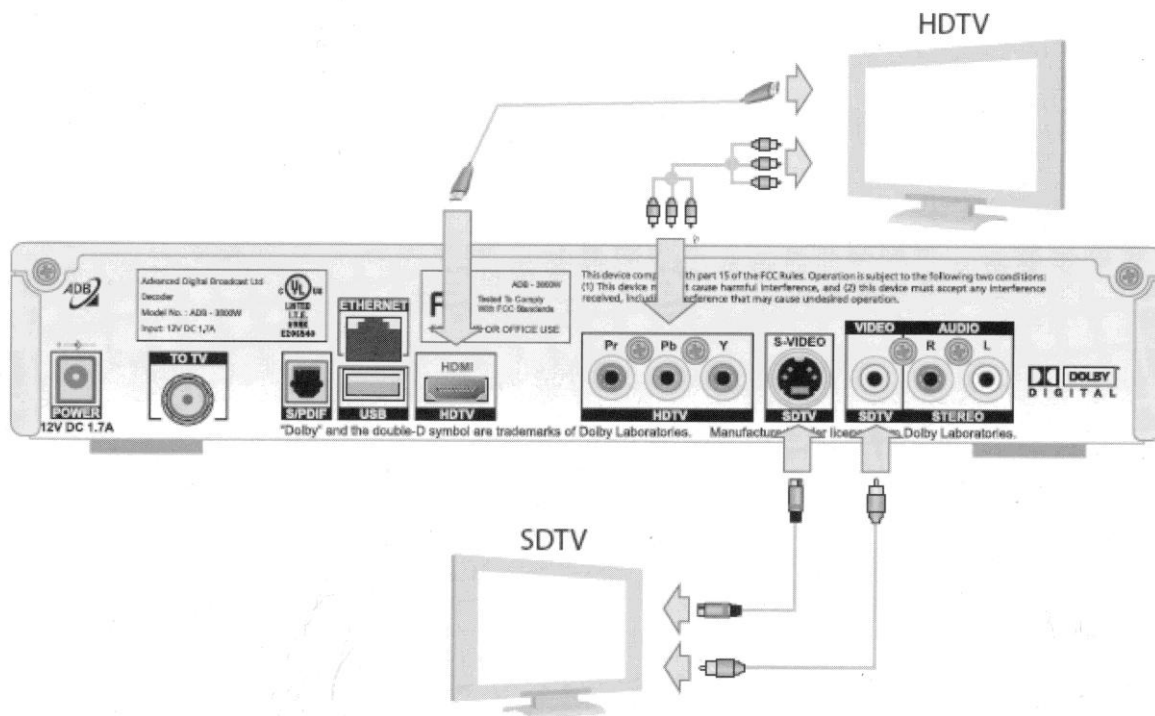
Нарушение порядка подключения может привести к неисправности абонентского устройства.

В первую очередь выполните все подключения к телевизору и к аналоговым входам усилителя звука (ресивера). Затем подключите сетевой кабель Ethernet. Далее подключите блок питания 12В к абонентскому устройству.

Только после того, как эти подключения выполнены, можно включить блок питания в сеть 220В.

ПОДКЛЮЧЕНИЕ К ТЕЛЕВИЗОРУ

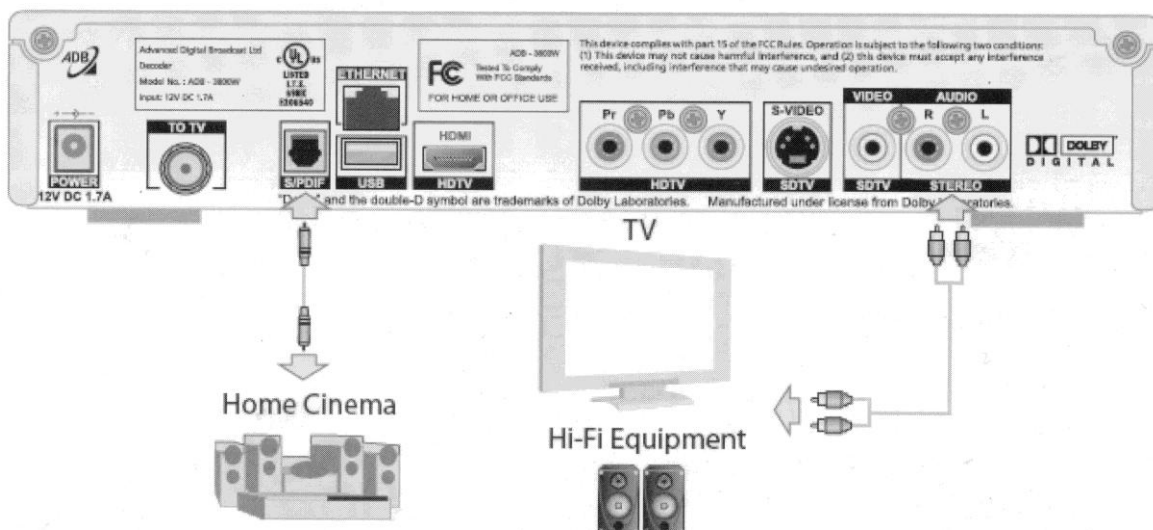
Выберите **один** из возможных типов подключения абонентского устройства к телевизору. Помните, что выходы HDTV и YPbPr используются для телевидения высокой четкости (HDTV), остальные выходы – для SDTV.



ПОДКЛЮЧЕНИЕ ЗВУКА

Выберите **один** из трех возможных типов подключения звука.

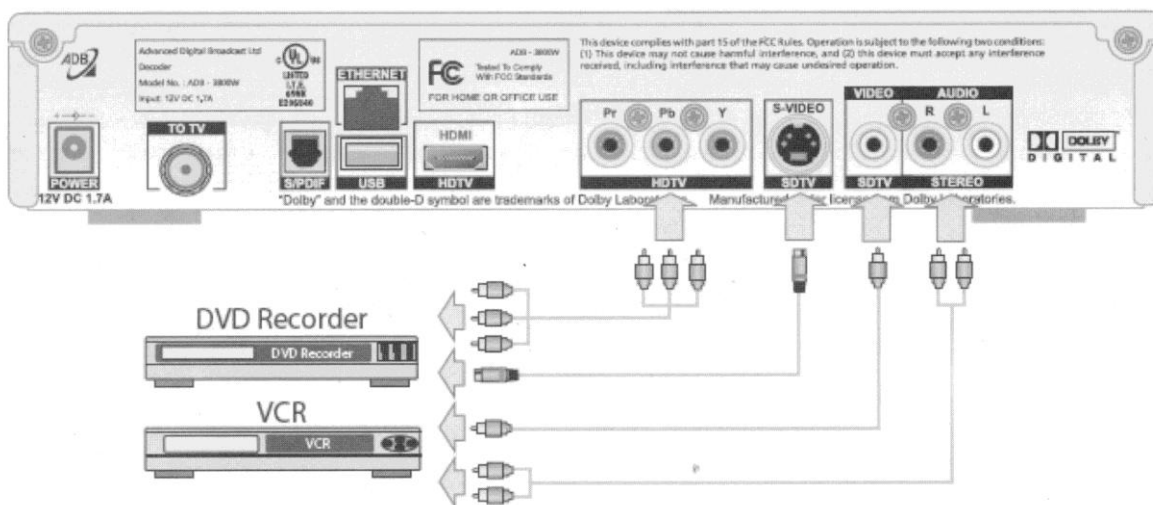
Если у Вас есть домашний кинотеатр, Вы можете подключить абонентское устройство к нему при помощи соответствующего оптического кабеля (оптический кабель не входит в комплект поставки). Для подключения Hi-Fi стереосистемы используйте стереовыход RCA.



ПОДКЛЮЧЕНИЕ ВИДЕОМАГНИТОФОНА, ПИЩУЩЕГО DVD ПЛЕЕРА

Для записи телепередач Вы можете использовать видеомэгафнон, либо пишущий DVD плеер. Для подключения используйте **один** из двух возможных типов подключения.

Примечание: Для записи звука Вам необходимо соединить абонентское устройство с видеомэгафноном (пишущим DVD плеером) при помощи PCA кабеля.



ПЕРЕДНЯЯ ПАНЕЛЬ



USB разъем

С программным обеспечением ISKRA TV не используется

Функциональные клавиши

Кнопки на лицевой панели имеют те же функции, что и кнопки на пульте ДУ

Индикаторы и дисплей

Светодиодные индикаторы показывают состояние Вашей приставки. Дисплей отображает текущее время

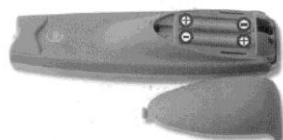
ЗАМЕНА ЭЛЕМЕНТОВ ПИТАНИЯ



Для замены элементов питания Вам необходимо открыть крышку пульта ДУ. Аккуратно нажмите на крышку в направлении, указанном на рисунке.



Отодвиньте крышку



При установке новых элементов питания необходимо соблюдать полярность. Правильная установка элементов питания изображена на рисунке.

ПУЛЬТ ДИСТАНЦИОННОГО УПРАВЛЕНИЯ



РАБОТА С АБОНЕНТСКИМ УСТРОЙСТВОМ

После выполнения всех подключений и включения питания на передней панели устройства загорается дисплей и соответствующий индикатор. При первичном включении осуществляется обновление программного обеспечения.

Внимание!

Процесс обновления программного обеспечения занимает несколько минут. Не отключайте устройство от сети, пока обновления не будут полностью установлены.

Дальнейшая работа осуществляется в соответствии с инструкцией для Услуг *ISKRA TV*, находящейся на web-сайте Вашего оператора ЗАО «ИСКРАТЕЛЕКОМ»

Подробная текстовая инструкция по управлению абонентским порталом и устройством,

TV Engine. Интерфейс пользователя,

находится по ссылке <http://iskratelecom.ru/userfiles/files/TVEngineUserGuide.pdf>

Видеоинструкция по пользованию абонентским порталом находится по ссылке

<http://iskratelecom.ru/home/tv/interaktiv/videoinstruction/>

ТЕХНИЧЕСКИЕ ПАРАМЕТРЫ

Система:

Протокол: IP
Процессор: STi7100
FLASH память: 68 Мб
Оперативная память: 192 Мб

Интерфейсы:

Ethernet 10/100 Мбит
2xUSB2.0
CVBS
S-Video
YPbPr
2xRCA
HDMI
Оптический выход S/PDIF
2xRCA (стереовыход)
DC вход питания 12В

Видео:

MPEG-2 ML@MP and MP@HL
MPEG-4 p.10 (h264) Main Profile, Level 4.1
Video rate ML@MP: 1.5-15 Mbit/s
Video rate MP@HL: 1.5-22 Mbit/s
Formats: 4:3, 16:9 with Pan & Scan, Letterbox
Resolution SD: up to 720x576
Resolution HD: 1280x720(720p), 1920x1080 (1080i)

Аудио:

MPEG-1 audio layer 1, 2 and 3 (MP3)
Dolby AC-3 downmix
Dolby AC-3 pass-through S/PDIF

Поддерживаемые системы CAS/DRM:

Securemedia Encryptonite,
Verimatrix VCAS

Программное обеспечение:

LINUX kernel 2.6.*
Generic IPTV загрузчик
WEB-браузер Mozilla

Аксессуары:

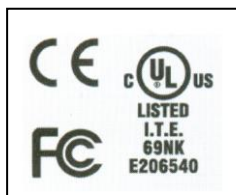
Пульт ДУ с элементами питания
Блок питания: 12В, 1.7А
RCA, Ethernet кабели
Руководство пользователя

Соответствие международным стандартам:

Продукт соответствует нормам EU, CE marking, GOST-R
Наработка на отказ - не менее 50 000ч

Дополнительно:

Размеры: 29 x 20.5 x 5.5 см (ШхДхВ)
4 семисегментных индикатора
4 светодиодных индикатора
(POWER/MESSAGE/ERROR/HD/ONLINE)
Энергопотребление: ~ 20Вт



CE mark applied to the STB guarantees its conformity with the following EU Directives: 73/23/EEC Low Voltage Directive,

89/336/EEC amended with Directive 93/68/EEC EMC, 99/5/EC Directive R&TTE,

FCC part 15 - Radio Frequency Devices,

UL-1950:1995 Safety of Information Technology Equipment, v3, Underwriters Laboratories,